

混合ダブルス1部・予選 (X1)

2022年11月 5日 (土)

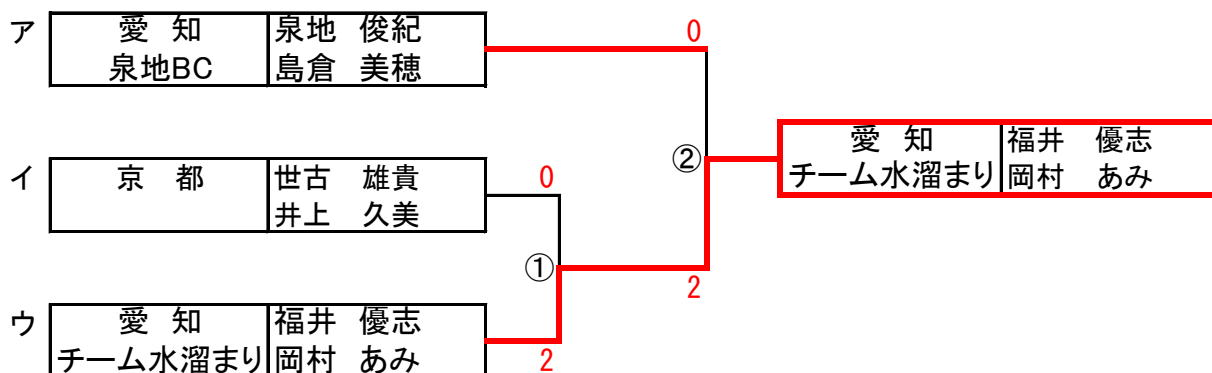
Aブロック			1	2	3	4	勝敗	順位
1	京都	世古 雄貴 井上 久美		○ 2-0	○ 2-1	○ 2-1	3-0	1
2	静岡 静岡大学	伊藤 祥太 三輪 遥香	× 0-2		○ 2-0	○ 2-0	2-1	2
3	京都	田村 翔一郎 田村 慈	× 1-2	× 0-2		○ 2-0	1-2	3
4	愛知 love soma	関川 祐司 水越 遥香	× 1-2	× 0-2	× 0-2		0-3	4

Bブロック			1	2	3	4	勝敗	順位
1	愛知 泉地BC	泉地 俊紀 島倉 美穂		○ 2-0	○ 2-0	○ 2-0	3-0	1
2	愛知 丸太	桐山 翔太郎 梅田 萌可	× 0-2		× 1-2	× 1-2	0-3	4
3	京都	森田 恒士 塩見 萌衣	× 0-2	○ 2-1		× 0-2	1-2	3
4	愛知 love soma	高橋 直揮 井田 彩美	× 0-2	○ 2-1	○ 2-0		2-1	2

Cブロック			1	2	3	勝敗	順位
1	愛知 チーム水溜まり	福井 優志 岡村 あみ		○ 2-0	○ 2-0	2-0	1
2	愛知 love soma	和田 颯馬 鈴木 日緒理	× 0-2		× 1-2	0-2	3
3	京都	藤上 円 松下 淳子	× 0-2	○ 2-1		1-1	2

混合ダブルス1部・決勝トーナメント (X1K) 「各ブロック1位」

(抽選)



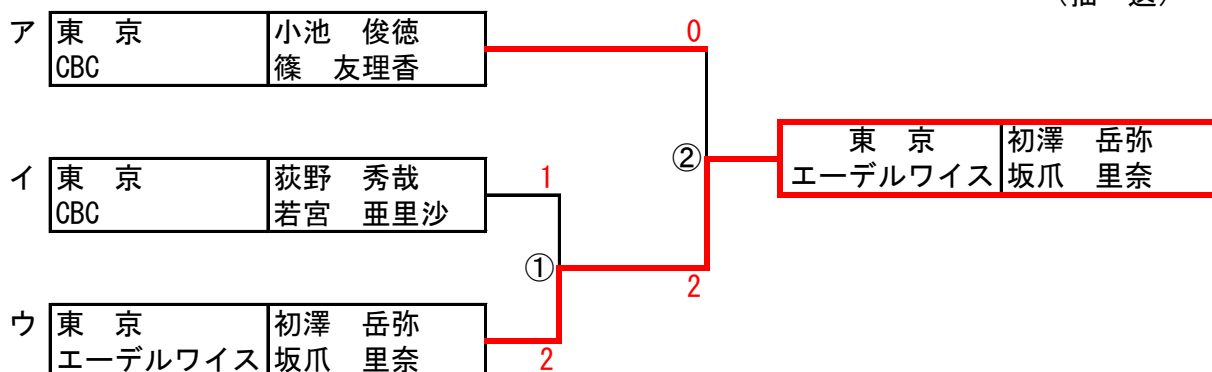
Aブロック			1	2	3	勝敗	順位
1	愛知 Bad2000	永田 晴城 若宮 郁子		×	×	0-2	3
2	東京 CBC	小池 俊徳 篠 友理香	○ 2-0		○ 2-0	2-0	1
3	東京 SBBC	丹下 敦也 平高 明音	○ 0-2	×		1-1	2

Bブロック			1	2	3	勝敗	順位
1	東京 CBC	荻野 秀哉 若宮 亜里沙		○ 2-0	○ 2-1	2-0	1
2	愛知 Bad2000	渡邊 祐 松田 梓	×		×	0-2	3
3	愛知 Bad2000	坪井 力哉 土井 彩加	×	○ 2-0		1-1	2

Cブロック			1	2	3	勝敗	順位
1	東京 エーデルワイス	初澤 岳弥 坂爪 里奈		○ 2-0	○ 2-0	2-0	1
2	愛知 Shachi	原田 貴彦 梶 英理子	×		×	0-2	3
3	愛知 Bad2000	池尾 智 犬飼 公美	×	○ 2-1		1-1	2

混合ダブルス2部・決勝トーナメント (X2K) 「各ブロック1位」

(抽選)



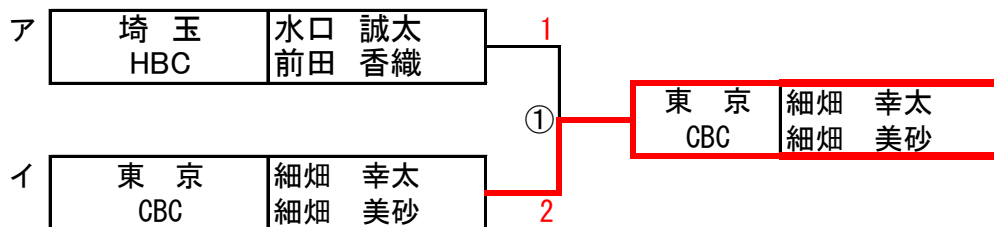
混合3部・シニア60			1	2	3	4	5	勝敗	順位
1	京都	勝部 泰典 勝部 比呂美		×	×	②	○	1-2	3
				1-2	0-2		2-1		
2	東京 エーデルワイス	歌野原 洋 村上 知也	○		×	④	○	2-1	2
			2-1		1-2		2-0		
3	三重 Frontier	坂本 真之佑 坂本 花菜	○	○		⑨	○	3-0	1
			2-0	2-1			2-0		
4	愛知 カオス	大河内 潔 永井 裕子					⑥		
5	京都	司 雅子 大八木 玲奈	×	×	×			0-3	4
			1-2	0-2	0-2				

混合ダブルスシニア30予選 (X30)

Aブロック			1	2	3	4	勝敗	順位
1	埼玉 HBC	水口 誠太 前田 香織		○	○	○	3-0	1
				2-0	2-0	2-0		
2	東京 かっぱくらぶ	舟木 剛 笠間 友里嘉	×		○	×	1-2	3
			0-2		2-0	0-2		
3	東京 CBC	成萬析 鈴木 彩香	×	×		×	0-3	4
			0-2	0-2		0-2		
4	愛知 健ちゃんファミリー	竹下 健志 小久保 真純	×	○	○		2-1	2
			0-2	2-0	2-0			

Bブロック			1	2	3	4	勝敗	順位
1 キ	愛知 なんよう	清水 和信 清水 麻由美		×	×	○	1-2	3
				0-2	0-2	2-0		
2	愛知 ASH(アッシュ)	吉永 正樹 石原 未知瑠	○		×	○	2-1	2
			2-0		0-2	2-0		
3	東京 CBC	細畑 幸太 細畑 美砂	○	○		○	3-0	1
			2-0	2-0		2-0		
4	東京 かっぱくらぶ	田淵 圭太 平山 茜	×	×	×		0-3	4
			0-2	0-2	0-2			

混合ダブルスシニア30決勝トーナメント (X30K) 「各ブロック1位」



混合ダブルス40予選 (X40)

2022年11月 5日 (土)

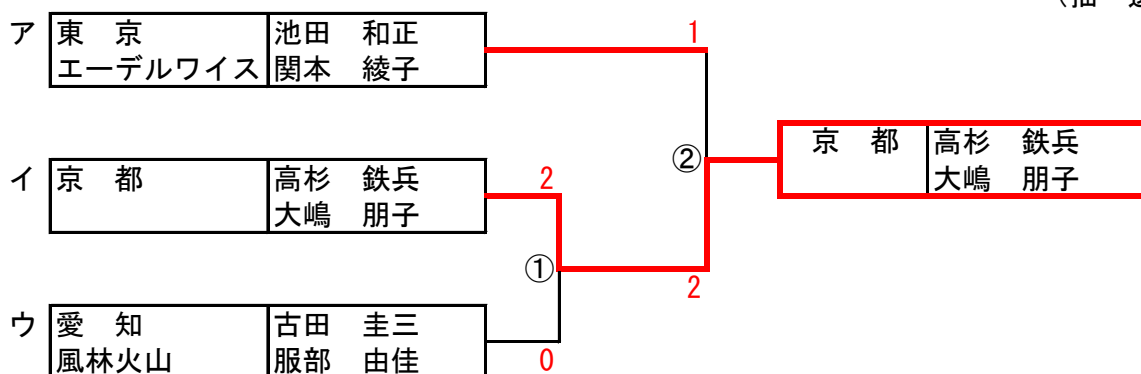
Aブロック			1	2	3	4	勝敗	順位
1	東京 エーデルワイス	池田 和正 関本 綾子		○ 2-1	○ 2-0	○ 2-0	3-0	1
2	静岡 SYB	青嶋 端 青嶋 雅恵	× 1-2		○ 2-0	○ 2-0	2-1	2
3	京都	平野 公治 奥村 文枝	× 0-2	× 0-2		○ 2-0	1-2	3
4	愛知 サムアップ愛知	古井 孝之 竹川 歌織	× 0-2	× 0-2	× 0-2		0-3	4

Bブロック			1	2	3	4	勝敗	順位
1	京都	高杉 鉄兵 大嶋 朋子		○ 2-0	○ 2-0	○ 2-0	3-0	1
2	愛知 TABC	山辺 吉朗 奥野 陽子	× 0-2		× 0-2	○ 2-0	1-2	3
3	東京 エーデルワイス	諸星 貴史 佐藤 真由美	× 0-2	○ 2-0		○ 2-1	2-1	2
4	三重 アダムスファミリー	浅野 守 服部 弥生	× 0-2	× 0-2	× 1-2		0-3	4

Cブロック			1	2	3	勝敗	順位
1	愛知 風林火山	古田 圭三 服部 由佳		○ 2-0	○ 2-1	2-0	1
2	東京 THRILLER	斎藤 啓一 小見 美智子	× 0-2		○ 2-0	1-1	2
3	滋賀	畑 友和 畑 栗代	× 1-2	× 0-2		0-2	3

混合ダブルスシニア40部・決勝トーナメント (X40K) 「各ブロック1位」

(抽選)



混合ダブルスシニア50決勝リーグ (X50X)

2022年11月 5日 (土)

混合シニア50			1	2	3	4	5	勝敗	順位
1	愛知 TABC	三井所 剛 中村 恭子		× 1-2	× 1-2	× 0-2	○ 2-0	1-3	3
2	東京 THRILLER	鈴木 修 菅原 由香里	○ 2-1		× 0-2	× 1-2	× 1-2	1-3	4
3	神奈川 SPLASH	鈴木 正樹 鈴木 恵子	○ 2-1	○ 2-0		○ 2-0	○ 2-1	4-0	1
4	愛知 カオス	前田 博 原田 志保	○ 2-0	○ 2-1	× 0-2		○ 2-0	3-1	2
5	愛知 カオス	大部 智行 垣見 妙香	× 0-2	○ 2-1	× 1-2	× 0-2		1-3	5

混合ダブルス 交流戦

①	X1Cブ2位	京都 藤上 円 松下 純子	2	0	東京 SBBC 丹下 敦也 平高 明音	X2Aブ2位
②	X1Cブ3位	愛知 love soma 和田 颯馬 鈴木 日緒理	2	0	愛知 Bad2000 坪井 力哉 土井 彩加	X2Bブ2位
③	X2Aブ3位	愛知 Bad2000 永田 晴城 若宮 郁子	2	0	愛知 Bad2000 池尾 智 犬飼 公美	X2Cブ2位
④	X40Cブ2位	東京 THRILLER 斎藤 啓一 小見 美智子	1	2	愛知 Bad2000 渡邊 祐 松田 梓	X2Bブ3位
⑤	X40Cブ3位	滋賀 畑 友和 畑 栗代	2	0	愛知 Shachi 原田 貴彦 梶 英理子	X2Cブ3位

第34回スポーツ祭典バドミントン大会

男子ダブルス1部・2部予選リーグ (M1・M2)

2022年11月 6日 (日)

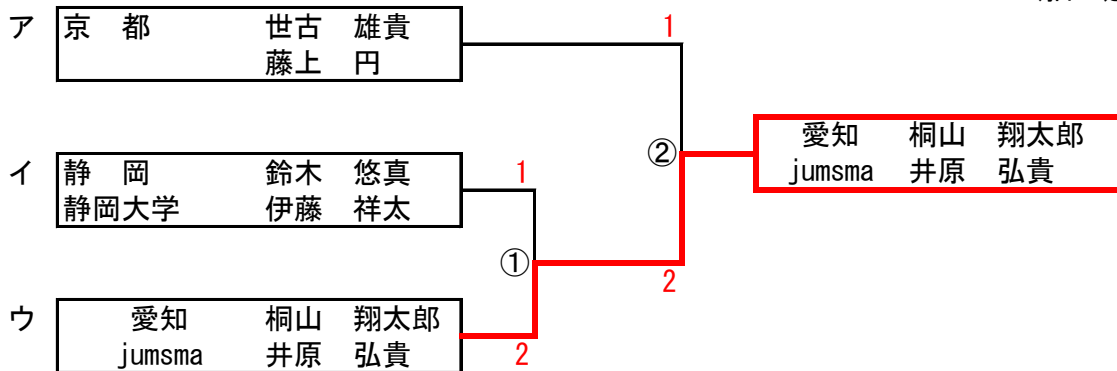
Aリーグ			1	2	3	4	勝敗	順位
1	京都	世古 雄貴 藤上 円		⑤	○ 2-0	○ 2-0	2-0	1
2	東京 かつおクラブ	加藤 淳 金子 凌斗			②	④		キケン
3	愛知 jumsma	佐々木 健太 萩原 慎也	× 0-2			○ 2-0	1-1	2
4	愛知 Bad2000	永田 晴城 池尾 智	× 0-2		× 0-2		0-2	3

Bブロック			1	2	3	勝敗	順位
1	愛知 みっちゃん家	泉地 俊紀 河合 壯彦		× 0-2	○ 2-1	1-1	2
2	静岡 静岡大学	鈴木 悠真 伊藤 祥太	○ 2-0		○ 2-1	2-0	1
3	東京 CBC	小池 俊徳 細畑 幸太	× 1-2	× 1-2		0-2	3

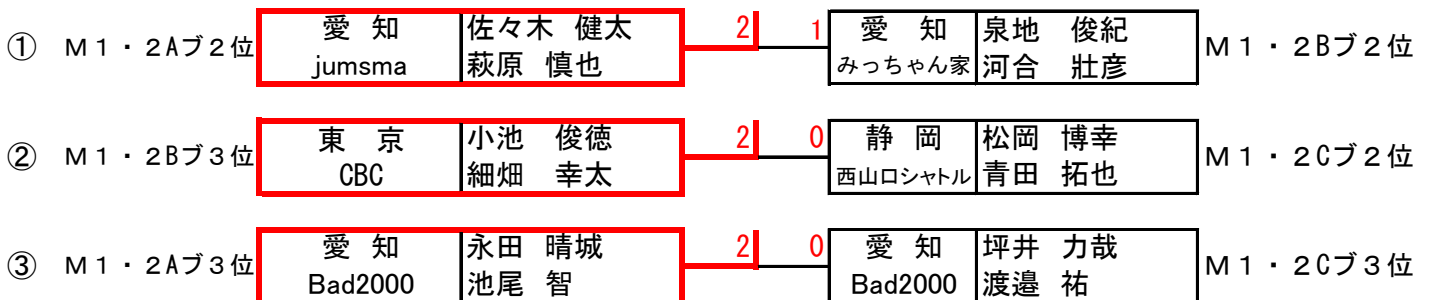
Cブロック			1	2	3	勝敗	順位
1	愛知 jumsma	桐山 翔太郎 井原 弘貴		○ 2-0	○ 2-0	2-0	1
2	愛知 Bad2000	坪井 力哉 渡邊 祐	× 0-2		× 0-2	0-2	3
3	静岡 西山口シャトル	松岡 博幸 青田 拓也	× 0-2	○ 2-0		1-1	2

男子ダブルス1部・2部決勝トーナメント (M1・M2K) 「各ブロック1位」

(抽選)



男子ダブルス 交流戦 (M交流戦)

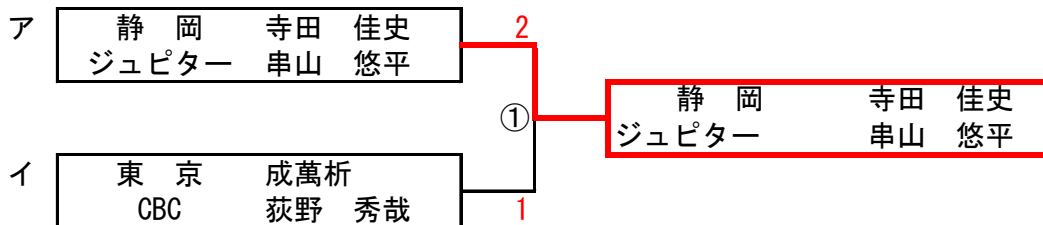


男子ダブルス30・40・50予選 (Mシニア)

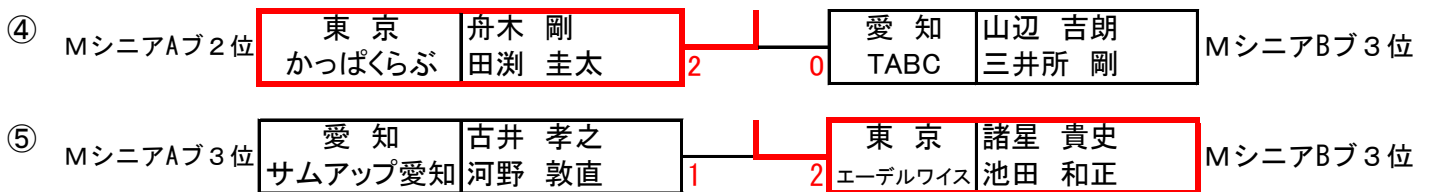
Aブロック			1	2	3	4	勝敗	順位
1	東京 かっぱくらぶ	舟木 剛 田淵 圭太		○ 2-1	× 0-2	○ 2-0	2-1	2
2	東京 エーデルワイス	歌野原 洋 村上 知也	× 1-2		× 0-2	× 1-2	0-3	4
3	静岡 ジュピター	寺田 佳史 串山 悠平	○ 2-0	○ 2-0		○ 2-0	3-0	1
4	愛知 サムアップ愛知	古井 孝之 河野 敦直	× 0-2	○ 2-1	× 0-2		1-2	3

Bブロック			1	2	3	勝敗	順位
1	東京 CBC	成萬析 荻野 秀哉		○ 2-0	○ 2-0	2-0	1
2	東京 エーデルワイス	諸星 貴史 池田 和正	× 0-2		○ 2-0	1-1	2
3	愛知 TABC	山辺 吉朗 三井所 剛	× 0-2	× 0-2		0-2	3

男子ダブルス30・40・50決勝トーナメント (MシニアK) 「各ブロック1位」  
(抽選)



男子ダブルス 交流戦 (M交流戦)



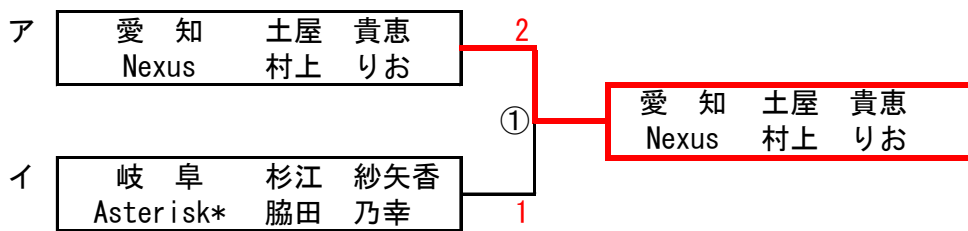
第34回スポーツ祭典バドミントン大会  
女子ダブルス2部・予選リーグ (W2)

2022年11月 6日 (日)

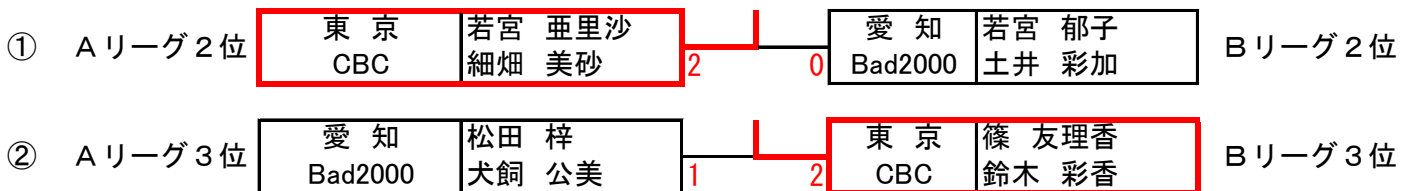
Aブロック			1	2	3	勝敗	順位
1	愛知 Nexus	土屋 貴恵 村上 りお	/	○ 2-0	○ 2-0	2-0	1
2	愛知 Bad2000	松田 梓 犬飼 公美	× 0-2	/	× 0-2	0-2	3
3	東京 CBC	若宮 亜里沙 細畑 美砂	× 0-2	○ 2-0	/	1-1	2

Bブロック			1	2	3	勝敗	順位
1	岐阜 Asterisk*	杉江 紗矢香 脇田 乃幸	/	○ 2-0	○ 2-0	2-0	1
2	愛知 Bad2000	若宮 郁子 土井 彩加	× 0-2	/	○ 2-1	1-1	2
3	東京 CBC	篠 友理香 鈴木 彩香	× 0-2	× 1-2	/	0-2	3

女子ダブルス2部決勝トーナメント (W2K) 「各ブロック1位」



女子ダブルス2部 交流戦 (W2 交流戦)



女子ダブルス30・40決勝リーグ (WシニアK)

Aブロック			1	2	3	4	勝敗	順位
1	東京 かっぱくらぶ	平山 茜 笠間 友里嘉	/	× 1-2	○ 2-0	○ 2-0	2-1	2
2	東京 エーデルワイス	関本 綾子 村上 育子	○ 2-1	/	○ 2-0	○ 2-0	3-0	1
3	愛知 TABC	中村 恭子 奥野 陽子	× 0-2	× 0-2	/	○ 2-0	1-2	3
4	京都	司 雅子 大八木 玲奈	× 0-2	× 0-2	× 0-2	/	0-3	4